

## Infos zum Profil C37

### Fertigpanzer:

Max. Verwendungsbreite:	3,0 m	Nennstärke:	8,0 mm
Max. Verwendungshöhe:	3,5 m	Deckfläche:	37,0 mm
Max. Fläche:	6,2 m <sup>2</sup>	U-Wert:	1,5
Gewicht / m <sup>2</sup> :	3,5 kg	Lärmreduktion R:	10 dB



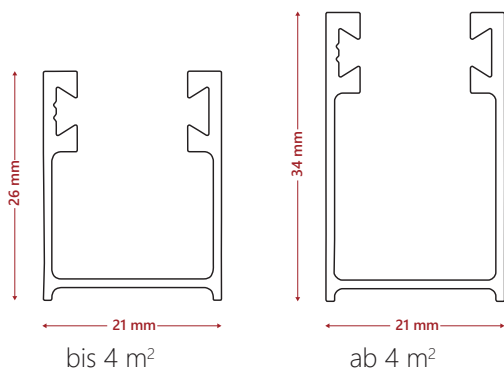
### Elementkästen:

Max. Verwendungsbreite:	3,0 m
Max. Verwendungshöhe:	3,5 m
Max. Fläche:	6,2 m <sup>2</sup>

### Sturzmontagesysteme:

Max. Verwendungsbreite:	3,0 m
Max. Verwendungshöhe:	3,3 m
Max. Fläche:	6,2 m <sup>2</sup>

### Standardführungen zu Fertigpanzern:



### Standardfarben

Farbe	ähnlich RAL
Weiss	9016 Verkehrsweiss
Reinweiss	9010 Reinweiss
Cremeweiss	9001 Cremeweiss
Hellbeige	
Dunkelbeige <sup>1</sup>	
Braun <sup>1</sup>	8014 Sepiabraun
Lichtgrau	7035 Lichtgrau
Achatgrau <sup>1</sup>	7038 Achatgrau
Steingrau	7030 Steingrau
Weissaluminium	9006 Weissaluminium
Graualuminium	9007 Graualuminium
Umbragrau	7022 Umbragrau
Eisenglimmer	DB 703 Eisenglimmer
Anthrazitgrau	7016 Anthrazitgrau
Moosgrün	6005 Moosgrün
Tannengrün	6009 Tannengrün
Purpurrot	3004 Purpurrot

Beim C37-Profil ist keine Beschichtung möglich.  
<sup>1</sup>= nicht definiert

### Wickeldurchmesser

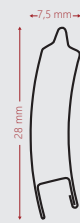
Höhe in mm	1000	1250	1500	1750	2000	2250	2500	2750	3000	3250	3500
SW 40	104	116	122	130	137	145	150	157	162	169	174
SW 60	114	125	130	139	143	151	157	162	167	173	178

## Infos zum Profil AL6/28

### Fertigpanzer:

Max. Verwendungsbreite:	3,0 m
Max. Verwendungshöhe:	3,4 m
Max. Fläche:	6,5 m <sup>2</sup>
Gewicht / m <sup>2</sup> :	4,1 kg

Nennstärke:	7,5 mm
Deckfläche:	28,0 mm
U-Wert:	1,5
Lärmreduktion R:	10 dB



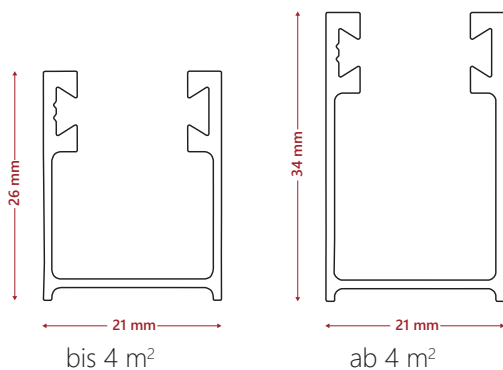
### Elementkästen:

Max. Verwendungsbreite:	2,5 m
Max. Verwendungshöhe:	2,9 m
Max. Fläche:	6,0 m <sup>2</sup>

### Sturzmontagesysteme:

Max. Verwendungsbreite:	2,5 m
Max. Verwendungshöhe:	2,9 m
Max. Fläche:	5,8 m <sup>2</sup>

### Standardführungen zu Fertigpanzern:



### Standardfarben

Farbe	ähnlich RAL
Weiss	NCS S 0502-B
Reinweiss	NCS S 0502-Y
Cremeweiss	RAL 9001 Cremeweiss
Perlweiss	RAL 1013 Perlweiss
Hellbeige	NCS S 2010-Y30R
Dunkelbeige	NCS S 4010-Y50R
Bronze	VSR 780
Braun	NCS S 8010-Y50R
Lichtgrau	RAL 7035 Lichtgrau
Achatgrau	RAL 7038 Achatgrau
Weissaluminium	RAL 9006 Weissaluminium
Graualuminium	RAL 9007 Graualuminium
Eisenglimmer	DB 703 Eisenglimmer
Anthrazitgrau	RAL 7016 Anthrazitgrau
Blassgrün	VSR 080
Moosgrün	NCS S 7020-B90G
Terrakotta	NCS S 3560-Y80R
Purpurrot	NCS S 3560-R

### Wickeldurchmesser

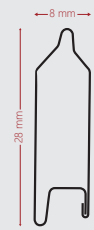
Höhe in mm	1000	1200	1400	1600	1800	2000	2200	2400	2600	2800	3000	3200	3400
SW 60	125	135	140	145	155	160	165	170	175	180	185	190	195

## Infos zum Profil AL8/28

### Fertigpanzer:

Max. Verwendungsbreite:	3,5 m
Max. Verwendungshöhe:	3,5 m
Max. Fläche:	7,0 m <sup>2</sup>
Gewicht / m <sup>2</sup> :	4,1 kg

Nennstärke:	8,0 mm
Deckfläche:	28,0 mm
U-Wert:	1,5
Lärmreduktion R:	10 dB



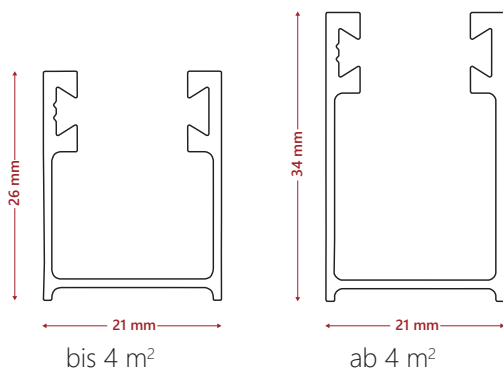
### Elementkästen:

Max. Verwendungsbreite:	3,0 m
Max. Verwendungshöhe:	2,5 m
Max. Fläche:	6,5 m <sup>2</sup>

### Sturzmontagesysteme:

Max. Verwendungsbreite:	3,0 m
Max. Verwendungshöhe:	3,0 m
Max. Fläche:	7,0 m <sup>2</sup>

### Standardführungen zu Fertigpanzern:



### Standardfarben

Farbe	Farbdefinition (RAL ähnl.)
Weiss	NCS S 0502-B
Reinweiss	NCS S 0502-Y
Cremeweiss	RAL 9001 Cremeweiss
Perlweiss	RAL 1013 Perlweiss
Hellbeige	NCS S 2010-Y30R
Dunkelbeige	NCS S 4010-Y50R
Bronze	VSR 780
Braun	NCS S 8010-Y50R
Lichtgrau	RAL 7035 Lichtgrau
Achatgrau	RAL 7038 Achatgrau
Weissaluminium	RAL 9006 Weissaluminium
Graualuminium	RAL 9007 Graualuminium
Eisenglimmer	DB 703 Eisenglimmer
Anthrazitgrau	RAL 7016 Anthrazitgrau
Blassgrün	VSR 080
Moosgrün	NCS S 7020-B90G
Terrakotta	NCS S 3560-Y80R
Purpurrot	NCS S 3560-R

### Wickeldurchmesser

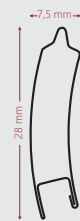
Höhe in mm	1000	1200	1400	1600	1800	2000	2200	2400	2600	2800	3000	3200	3400
SW 60	135	145	155	160	170	175	180	185	195	205	210	215	220

## Infos zum Profil ALB6/28

### Fertigpanzer:

Max. Verwendungsbreite:	2,2 m
Max. Verwendungshöhe:	2,0 m
Max. Fläche:	3,4 m <sup>2</sup>
Gewicht / m <sup>2</sup> :	4,1 kg

Nennstärke:	7,5 mm
Deckfläche:	28,0 mm
U-Wert:	1,5
Lärmreduktion R:	10 dB



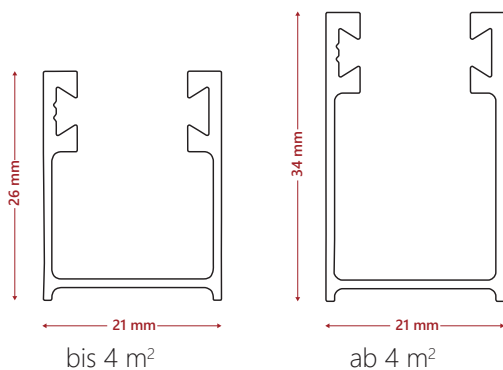
### Elementkästen:

Max. Verwendungsbreite:	2,2 m
Max. Verwendungshöhe:	2,0 m
Max. Fläche:	3,4 m <sup>2</sup>

### Sturzmontagesysteme:

Max. Verwendungsbreite:	2,2 m
Max. Verwendungshöhe:	2,0 m
Max. Fläche:	3,4 m <sup>2</sup>

### Standardführungen zu Fertigpanzern:



### Standardfarben

Farbe	Farbdefinition (RAL ähnl.)
Weiss	NCS S 0502-B
Reinweiss	NCS S 0502-Y
Cremeweiss	RAL 9001 Cremeweiss
Perlweiss	RAL 1013 Perlweiss
Hellbeige	NCS S 2010-Y30R
Dunkelbeige	NCS S 4010-Y50R
Bronze	VSR 780
Braun	NCS S 8010-Y50R
Lichtgrau	RAL 7035 Lichtgrau
Achatgrau	RAL 7038 Achatgrau
Weissaluminium	RAL 9006 Weissaluminium
Graualuminium	RAL 9007 Graualuminium
Eisenglimmer	DB 703 Eisenglimmer
Anthrazitgrau	RAL 7016 Anthrazitgrau
Blassgrün	VSR 080
Moosgrün	NCS S 7020-B90G
Terrakotta	NCS S 3560-Y80R
Purpurrot	NCS S 3560-R

### Wickeldurchmesser

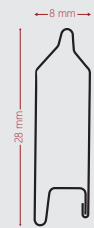
Höhe in mm	1000	1200	1400	1600	1800	2000
SW 60	125	135	140	145	155	160

## Infos zum Profil ALB8/28

### Fertigpanzer:

Max. Verwendungsbreite:	3,5 m
Max. Verwendungshöhe:	3,1 m
Max. Fläche:	7,0 m <sup>2</sup>
Gewicht / m <sup>2</sup> :	4,1 kg

Nennstärke:	8,0 mm
Deckfläche:	28,0 mm
U-Wert:	1,5
Lärmreduktion R:	10 dB



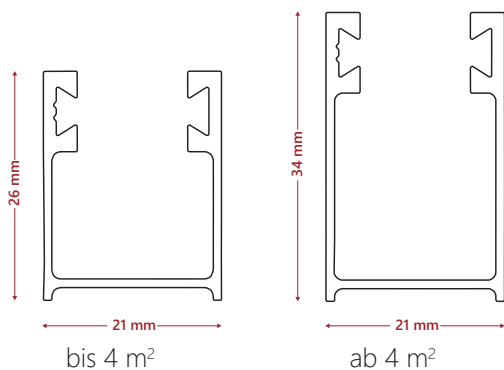
### Elementkästen:

Max. Verwendungsbreite:	3,0 m
Max. Verwendungshöhe:	2,5 m
Max. Fläche:	6,5 m <sup>2</sup>

### Sturzmontagesysteme:

Max. Verwendungsbreite:	2,9 m
Max. Verwendungshöhe:	3,0 m
Max. Fläche:	7,0 m <sup>2</sup>

### Standardführungen zu Fertigpanzern:



### Standardfarben

Farbe	Farbdefinition (RAL ähnl.)
Weiss	NCS S 0502-B
Reinweiss	NCS S 0502-Y
Cremeweiss	RAL 9001 Cremeweiss
Perlweiss	RAL 1013 Perlweiss
Hellbeige	NCS S 2010-Y30R
Dunkelbeige	NCS S 4010-Y50R
Bronze	VSR 780
Braun	NCS S 8010-Y50R
Lichtgrau	RAL 7035 Lichtgrau
Achatgrau	RAL 7038 Achatgrau
Weissaluminium	RAL 9006 Weissaluminium
Graualuminium	RAL 9007 Graualuminium
Eisenglimmer	DB 703 Eisenglimmer
Anthrazitgrau	RAL 7016 Anthrazitgrau
Blassgrün	VSR 080
Moosgrün	NCS S 7020-B90G
Terrakotta	NCS S 3560-Y80R
Purpurrot	NCS S 3560-R

### Wickeldurchmesser

Höhe in mm	1000	1200	1400	1600	1800	2000	2200	2400	2600	2800	3000
SW 60	135	145	155	160	170	175	180	185	195	205	210

## Infos zum Profil C42

### Fertigpanzer:

Max. Verwendungsbreite:	3,5 m	Nennstärke:	9,3 mm
Max. Verwendungshöhe:	3,5 m	Deckfläche:	42,0 mm
Max. Fläche:	7,0 m <sup>2</sup>	U-Wert:	1,5
Gewicht / m <sup>2</sup> :	3,9 kg	Lärmreduktion R:	10 dB



### Elementkästen:

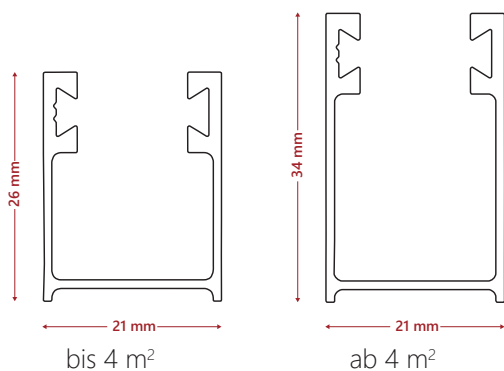
Max. Verwendungsbreite:	3,5 m
Max. Verwendungshöhe:	2,8 m
Max. Fläche:	*7,0 m <sup>2</sup>

\*mit Motorantrieb (Federantrieb: max. 4,3 m<sup>2</sup>, Getriebeantrieb: max. 6,4 m<sup>2</sup>)

### Sturzmontagesysteme:

Max. Verwendungsbreite:	3,5 m
Max. Verwendungshöhe:	3,0 m
Max. Fläche:	*7,0 m <sup>2</sup>

### Standardführungen zu Fertigpanzern:



### Standardfarben

Farbe	ähnl. RAL
Weiss <sup>1</sup>	9016 Verkehrsweiss
Cremeweiss	9001 Cremeweiss
Creme <sup>1</sup>	
Hellbeige <sup>1</sup>	
Dunkelbeige <sup>1</sup>	
Braun <sup>1</sup>	8014 Sepiabraun
Achatgrau <sup>1</sup>	7038 Achatgrau
Weissaluminium	9006 Weissaluminium
Graualuminium	9007 Graualuminium
Umbragrau	7022 Umbragrau
Eisenglimmer	DB 703 Eisenglimmer
Anthrazitgrau	7016 Anthrazitgrau
Tannengrün	6009 Tannengrün

Beim C42-Profil ist keine Beschichtung möglich.  
<sup>1</sup> = nicht definiert

Höhe in mm →	Wickeldurchmesser										
	1000	1250	1500	1750	2000	2250	2500	2750	3000	3250	3500
SW 60	123	141	150	153	160	173	177	187	191	199	210

## Infos zum Profil C52

### Fertigpanzer:

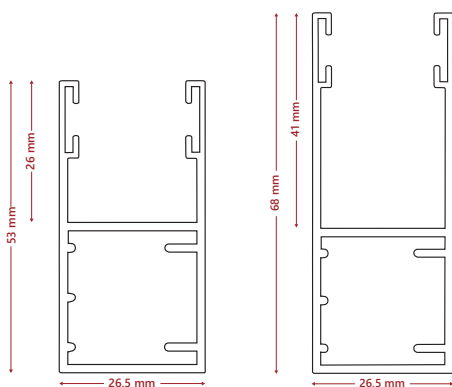
Max. Verwendungsbreite:	3,5 m	Nenndicke:	13,5 mm
Max. Verwendungshöhe:	3,8 m	Deckfläche:	52,0 mm
Max. Fläche:	8,5 m <sup>2</sup>	U-Wert:	1,5
Gewicht / m <sup>2</sup> :	4,0 kg	Lärmreduktion R:	10 dB



### Elementkästen:

Max. Verwendungsbreite:	3,5 m
Max. Verwendungshöhe:	3,0 m
Max. Fläche:	7,5 m <sup>2</sup>

### Standardführungen zu Fertigpanzern:



### Standardfarben

Farbe	ähnl. RAL
Weiss <sup>1</sup>	9016 Verkehrsweiss
Cremeweiss	9001 Cremeweiss
Creme <sup>1</sup>	
Hellbeige <sup>1</sup>	
Dunkelbeige <sup>1</sup>	
Braun <sup>1</sup>	8014 Sepiabraun
Lichtgrau	7035 Lichtgrau
Achatgrau <sup>1</sup>	7038 Achatgrau
Steingrau	7030 Steingrau
Weissaluminium	9006 Weissaluminium
Graualuminium	9007 Graualuminium
Umbragrau	7022 Umbragrau
Eisenglimmer	DB 703 Eisenglimmer
Anthrazitgrau	7016 Anthrazitgrau
Moosgrün	6005 Moosgrün
Tannengrün	6009 Tannengrün

Beim C52-Profil ist keine Beschichtung möglich.

<sup>1</sup> = nicht definiert

Höhe in mm →	Wickeldurchmesser										
	1000	1200	1400	1600	1800	2000	2200	2400	2600	2800	3000
SW 60	135	145	155	155	165	175	185	190	195	205	210

## Infos zum Profil C37 RC2

### Fertigpanzer:

Max. Verwendungsbreite:	3,5 m	Nennstärke:	9,5 mm
Max. Verwendungshöhe:	3,0 m	Deckfläche:	37,0 mm
Max. Fläche:	9,0 m <sup>2</sup>	U-Wert:	1,5
Gewicht / m <sup>2</sup> :	8,8 kg	Lärmreduktion R:	10 dB

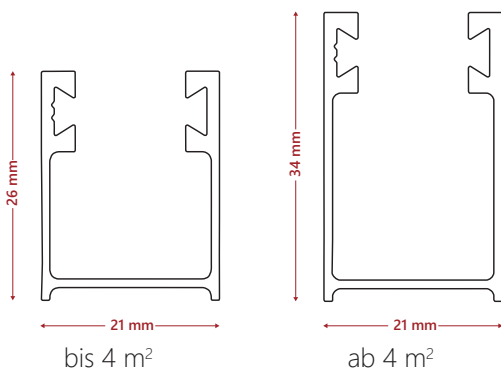


### Elementkästen:

Max. Verwendungsbreite:	2,0 m
Max. Verwendungshöhe:	2,3 m
Max. Fläche:	4,9 m <sup>2</sup>

RC2-Zertifizierung  
nur im Element!

### Standardführungen zu Fertigpanzern:



### Standardfarben

Farbe	ähnl. RAL
Weiss	9016 Verkehrsweiss
Cremeweiss	9001 Cremeweiss
Creme <sup>1</sup>	
Hellbeige <sup>1</sup>	
Braun <sup>1</sup>	8014 Sepiabraun
Achatgrau	7038 Achatgrau
Weissaluminium	9006 Weissaluminium
Anthrazitgrau	7016 Anthrazitgrau

Beim C37 RC2-Profil ist keine Beschichtung möglich.  
<sup>1</sup> = nicht definiert

Höhe in mm →	Wickeldurchmesser										
	1000	1200	1400	1600	1800	2000	2200	2400	2600	2800	3000
SW 60	128	144	152	162	168	168	180	185	194	202	202
SW 70	138	146	155	169	174	174	187	189	201	205	205